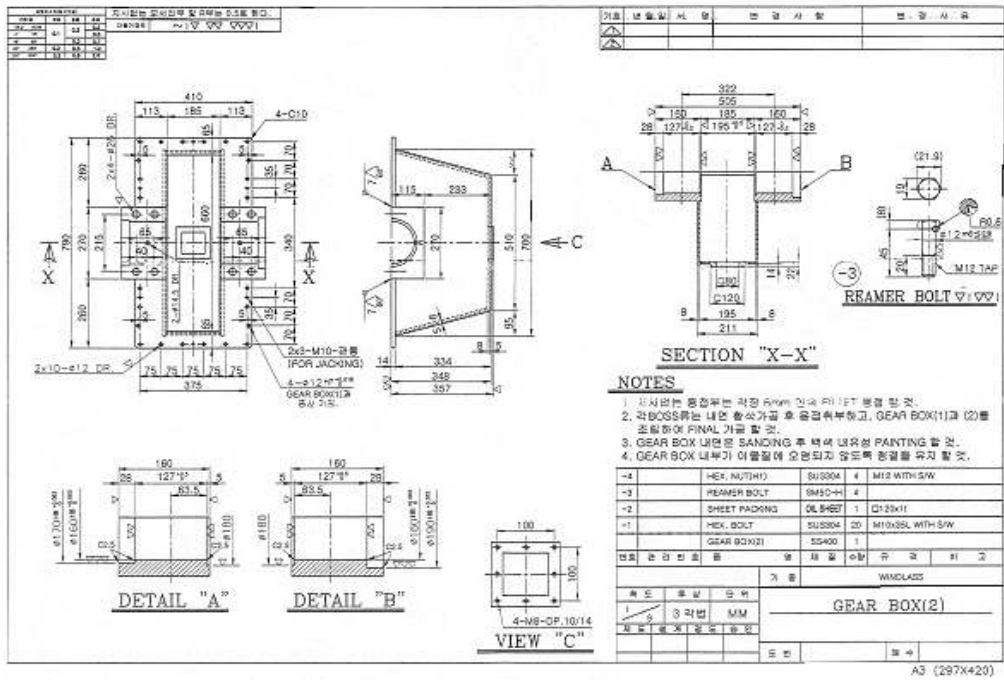
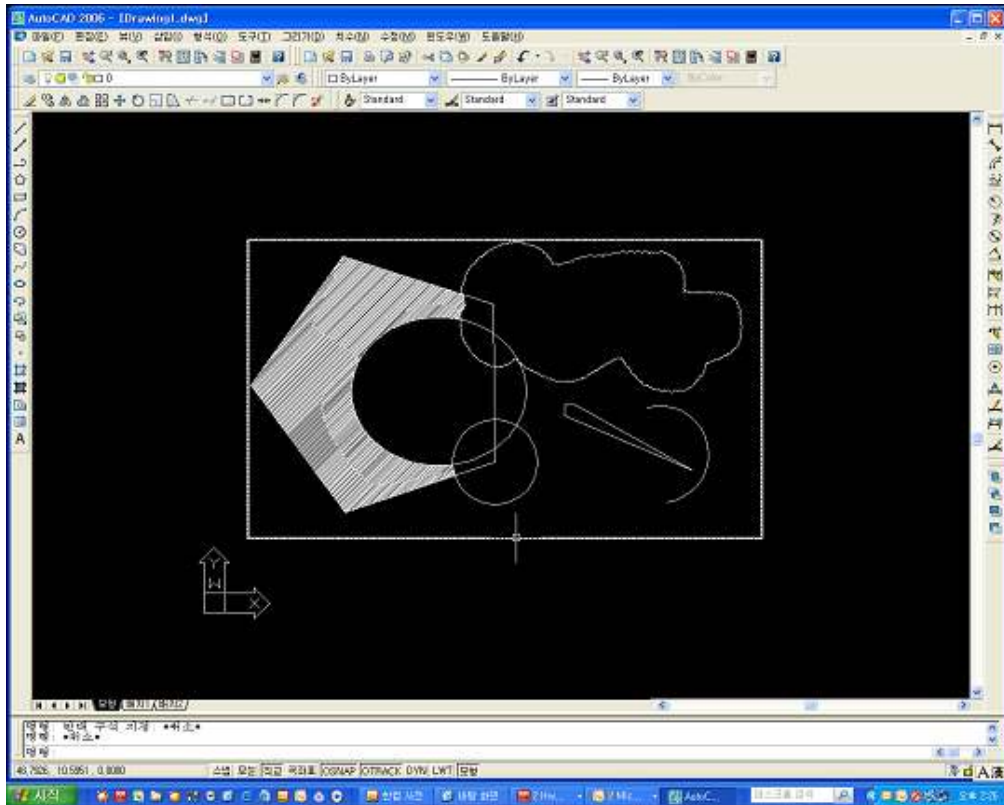


# 기계설계(CAD) 프로그램

## 1. CAD 프로그램을 활용한 현장도면 (예)



## 2. AutoCAD2006 화면



▷ 프로그램

직종명	기계설계 (CAD)	개발자	최종학
		체험실	CAD 1실
주제	CAD 프로그램을 활용한 태극기 그리기		
체험목표	<ul style="list-style-type: none"> <li>○ CAD 프로그램을 체험, 그 활용도와 간단한 사용법을 알 수 있다.</li> <li>○ 태극기의 작도방법과 유래에 대하여 알 수 있다.</li> </ul>		
학습방법	<ul style="list-style-type: none"> <li>○ CAD 프로그램의 이해</li> <li>○ 태극기의 유래 및 작도 방법 습득</li> <li>○ CAD P/G을 활용한 태극기 그려보기</li> </ul>		
주장비	○ 데스크탑 컴퓨터 1대 /1인당, 프린터, CAD2006 프로그램, 빔 프로젝터		
소요재료	출력용지(A4) 인당 2장		

단계	과정	교수-학습 활동	시간 (240분)	비고
1단계	직종 소개 (전체)	<ul style="list-style-type: none"> <li>◆ 안내                             <ul style="list-style-type: none"> <li>● 수업 안내                                     <ul style="list-style-type: none"> <li>- 출석확인, 시설소개, 장비소개, 시간개념 안내</li> </ul> </li> <li>● 안전교육                                     <ul style="list-style-type: none"> <li>- 장비 사용시 주의사항</li> <li>- 수업환경 점검 및 정리정돈</li> </ul> </li> <li>● 직업에 대한 안내                                     <ul style="list-style-type: none"> <li>- CAD를 활용한 직업들, 동영상, 교수의 체험담</li> </ul> </li> </ul> </li> </ul>	60'	기업현장 분위기 조성  직업인의 자세 (안전관리)
2단계	체험 활동 (소집단)	<ul style="list-style-type: none"> <li>◆ CAD 프로그램 체험                             <ul style="list-style-type: none"> <li>● CAD 프로그램 소개                                     <ul style="list-style-type: none"> <li>- CAD 2006 프로그램 환경설정 및 사용법 체험</li> </ul> </li> <li>● 태극기의 작도방법 설명                                     <ul style="list-style-type: none"> <li>- 관련 명령어에 대하여 설명</li> <li>- 파워 포인트로 설명하고 작도 도면 배부</li> </ul> </li> <li>● CAD 프로그램 따라하기로 OPEN</li> <li>● 개별따라하기로 태극기 그려보기 체험</li> <li>● CAD2006 프로그램 사용법 체험</li> <li>● 작도한 도면 출력 체험                                     <ul style="list-style-type: none"> <li>- 프린터 활용 A4 용지 출력</li> </ul> </li> <li>● 개별학습 진척도에 따라 부가과제 및 보충 설명</li> <li>● 개별 출력</li> </ul> </li> </ul>	160'	색감을 이용한 흥미유도  산업현장에서의 도면의 필요성, 중요성 강조  개별성향 및 적응정도 파악  (멘토는 학습 진척도에 따라 개별지도로 보충 설명)
3단계	정리 (소집단) (전체)	<ul style="list-style-type: none"> <li>◆ 정리                             <ul style="list-style-type: none"> <li>● 실정리 및 주변 환경점검</li> <li>● 체험학습에 대한 토의</li> <li>● 기타 관련서류정리 및 기업체험보고서 작성 안내</li> </ul> </li> </ul>	15' 5'	사진촬영  정리정돈 생활화